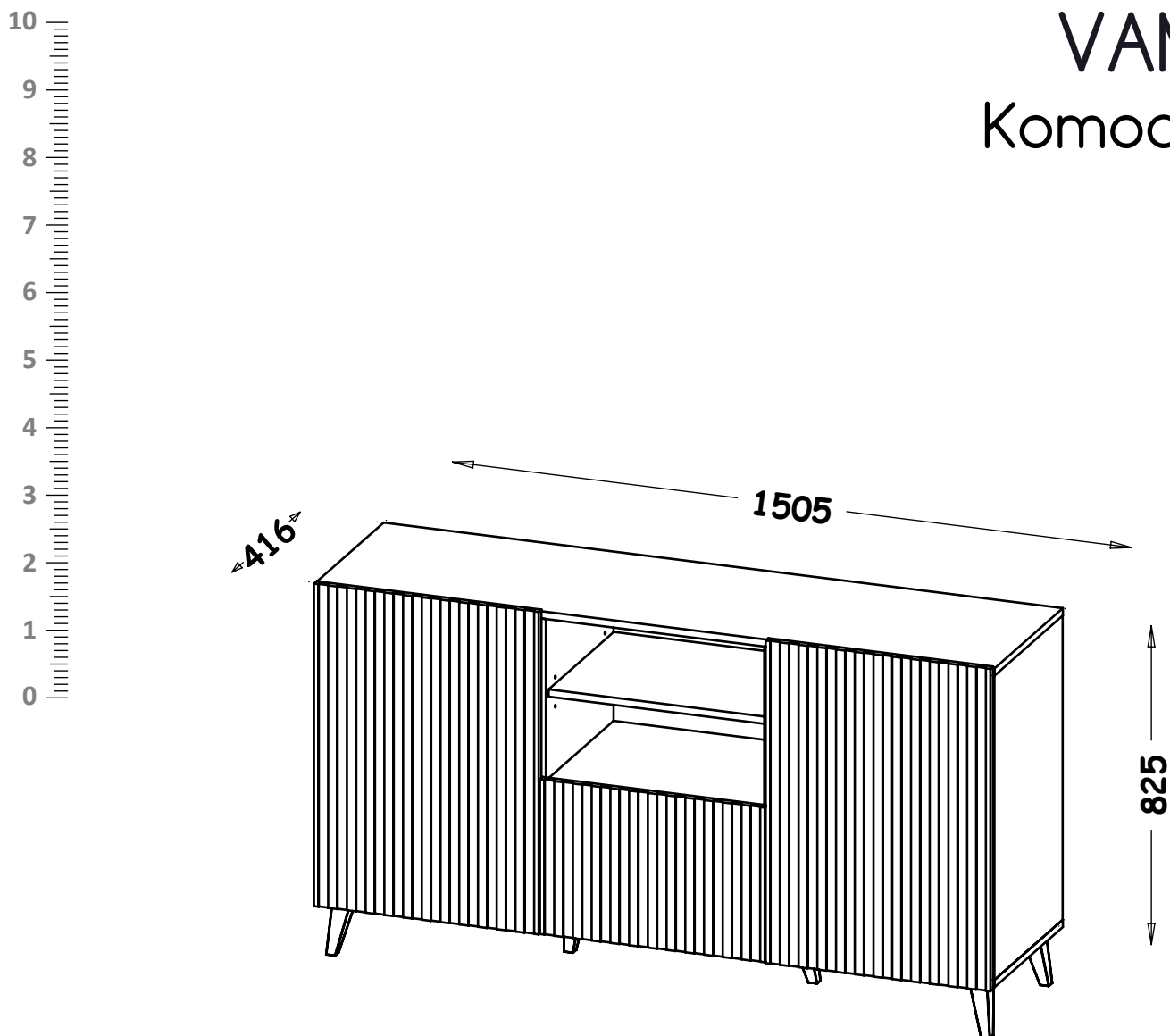


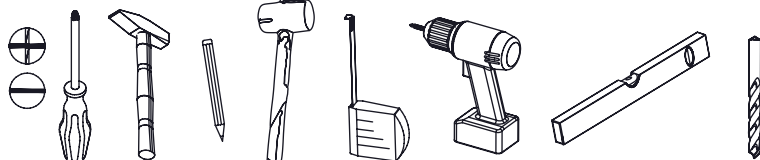
PL- Przed rozpoczęciem zapoznać się z instrukcją montażu/ DE- Vor die montage, bitte beiliegende anweisungen folgen/ EN- Before starting, refer to the assembling advice in annex/ CZ- Před zahájením naleznete v montážním návodu/ HR- Prije početka, uzmite upute za montažu u prilogu/ HU- A termék összeszerelését megelőzően kérjük olvassa el az összeszerelési útmutatóban leírtakat/ SK- Pred začiatkom si prečítajte pokyny na montáž/ FR- Avant de commencer, se reporter aux conseils de montage en annexe

VAMOS

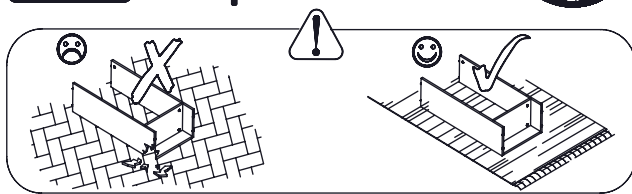
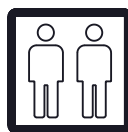
Komoda 150



PL- Narzędzia niezbędne do montażu (nie dostarczone przez producenta)/ DE- Für die Montage notwendige Werkzeuge (nicht vom Hersteller mitgeliefert)/ EN- Tools required for assembly (not provided by the manufacturer)/ CZ- Nástroje nezbytné pro montáž (nejsou dodávány výrobcem)/ HR- Alat potreban za montažu (nije osiguran od strane proizvođača)/ HU- Az összeszereléshez szükséges (a gyártó által nem szállított) szerszámok/ SK- Nástroje potrebné na montáž (nedodávané výrobcom)/ FR- Outils requis pour l'assemblage (non fourni par le fabricant)



[1]



v 1.0

31.05.2022



PL - UWAGA!

W przypadku reklamacji prosimy o podanie numeru serii znajdującego się na kartonie. W związku z tym prosimy o zachowanie opakowań do momentu zmontowania mebla. W przypadku stwierdzenia uszkodzenia któregoś z elementów, prosimy nie montować modułu, którego częścią jest dany element.

DE - HINWEIS!

Im Falle einer Reklamation geben Sie bitte die Seriennummer, die sich auf der Verpackung befindet. Daher bitten wir Sie immer die Verpackung solange aufzubewahren, bis die Möbelstücke vollständig montiert sind. Sollten Schäden an Einzelteilen auftreten, bitte sehen Sie von der Montage des Moduls ab.

EN - ATTENTION!

In case of claim please give us series number which you can find on the box. Thereupon please keep the package until montage of furniture is done. In case verified damage any of elements, please do not mount module, which is a parts of particular element.

CZ - POZOR!

Při reklamaci prosíme o uvedení čísla šarže, které se nachází na obale. V souvislosti s tímto prosíme o uchování obalů do okamžiku složení nábytku. V případě poškození některého z dílů, prosíme neskládat model, jehož součástí poškozený díl je.

HR - PAŽNJA!

U slučaju reklamacije, molimo Vas da nam date serijski broj koji možete pronaći na ambalaži. Molimo Vas da zadržite ambalažu sve dok nije kompletna montaža proizvoda. Ukoliko je uočeno oštećenje bilo kojeg elementa, molim Vas da ne montirate oštećeni dio.

HU - FIGYELEM!

A bútor összeszereléséig kérjük őrizze meg a csomagolást, mivel reklamáció esetén a kartonon található szériaszámot kell megadni. Amennyiben észreveszi, hogy valamelyik bútorelem sérült kérjük ne folytassa az összeszerelését a modulnak melynek része az adott elem.

SK - POZOR!

V prípade sťažnosti uvedte číslo šarže na balení. Balenie preto uschovajte, kým nezostavíte nábytok. V prípade poškodenia niektorého z komponentov, nemontujte modul, ktorého je prvok súčasťou.

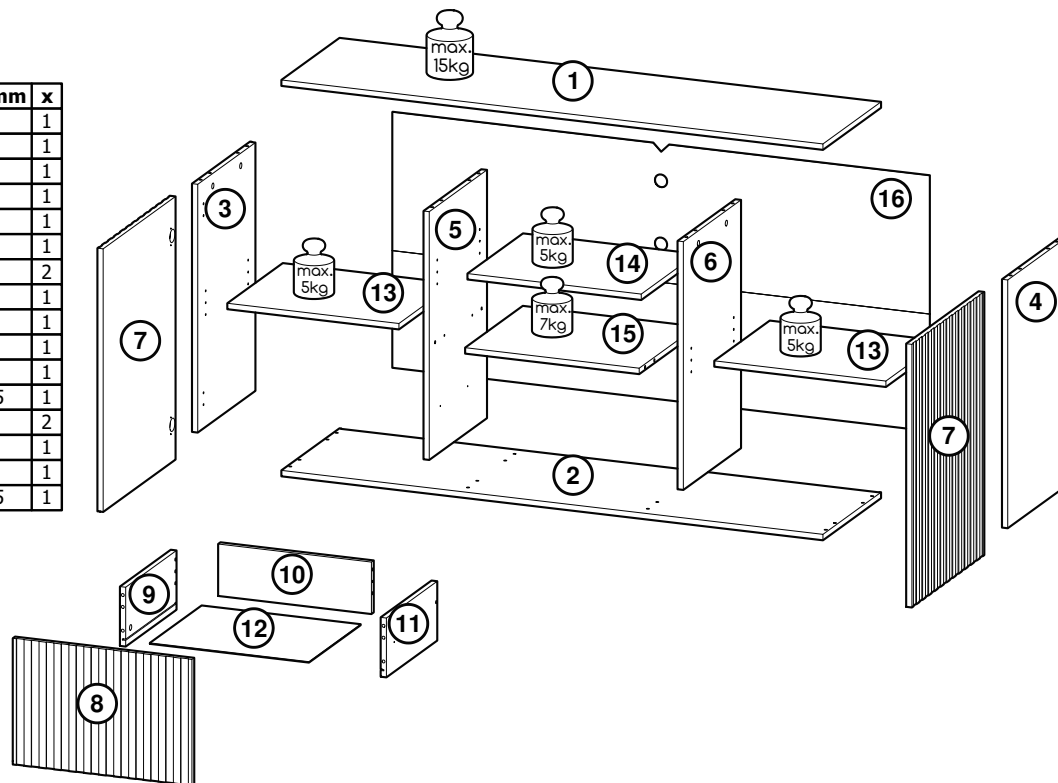
FR - ATTENTION!

En cas de réclamation s'il vous plaît nous donner le numéro de série que vous pouvez trouver sur la boîte.

Veillez conserver le colis jusqu'à ce que le montage des meubles soit terminé.

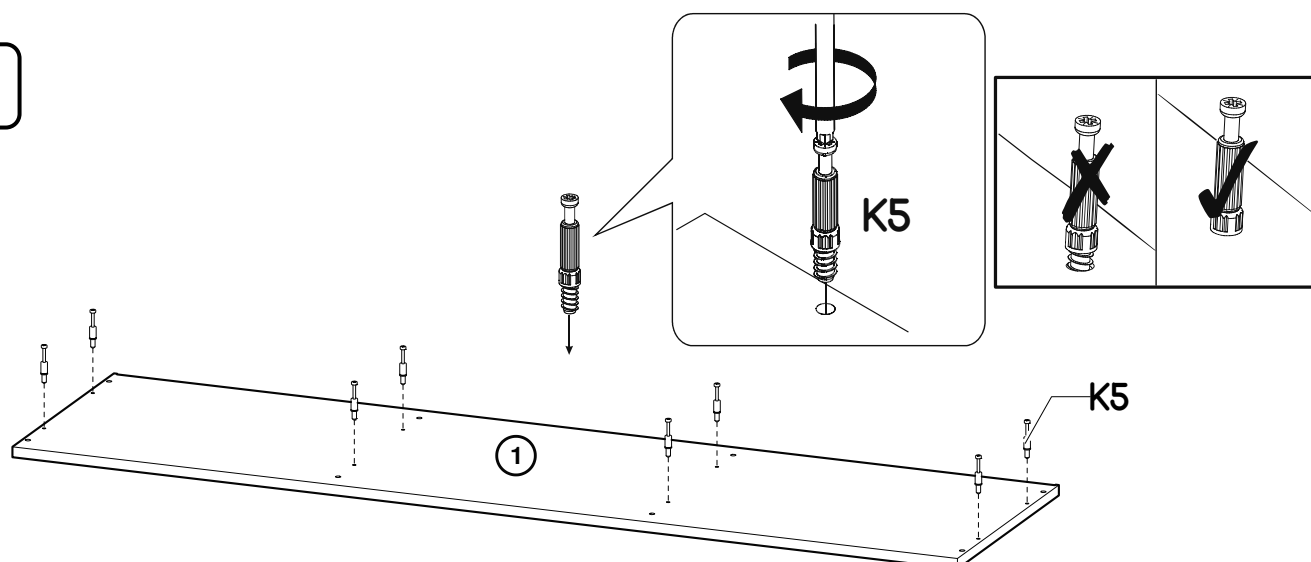
En cas d'endommagement éléments, s'il vous plaît ne pas monter le module, qui est une partie de l'élément particulier.

Nr	Xmm	Ymm	Zmm	x
1	1505	400	16	1
2	1505	400	16	1
3	669	400	16	1
4	669	400	16	1
5	669	397	16	1
6	669	397	16	1
7	498	709	16	2
8	498	340	16	1
9	350	160	16	1
10	426	140	16	1
11	350	160	16	1
12	356	442	2,5	1
13	477	382	16	2
14	483	382	16	1
15	484	397	16	1
16	1493	689	2,5	1

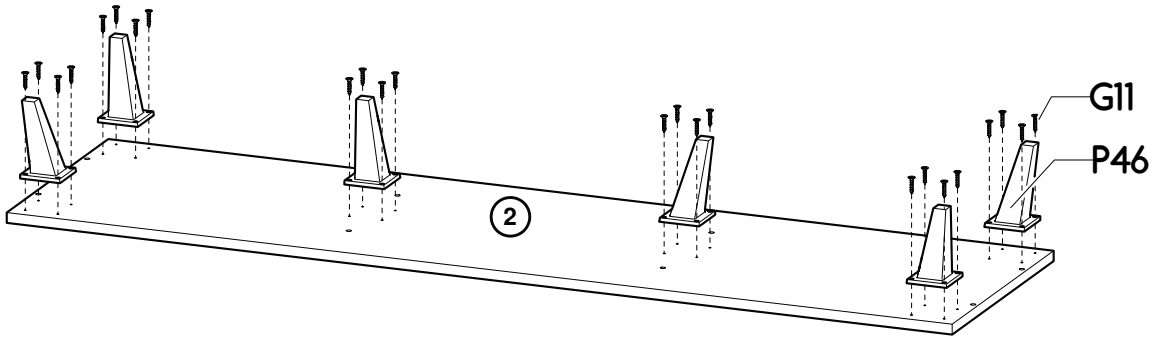


W4 74x 	K1 16x Ø15x12 	K5 16x 34mm 	G11 24x 4x20 	P46 6x h120 	W2 1x 4mm
G37 1x Ø4x13 	J24 1x L150 	S26 2x Ø6/16 	G17 1x 4x45 	U6 1x Ø8x40 	F2 12x Ø5
B1 26x Ø8x35 	D3 4x SOFT 	C3 4x SOFT 	G5 8x 4x13 	I20 12x Ø4/Ø17 	G20 8x Ø5x13
A1 10x Ø7x50 	H12 2x 300mm 	S2 5x Ø20x2 			

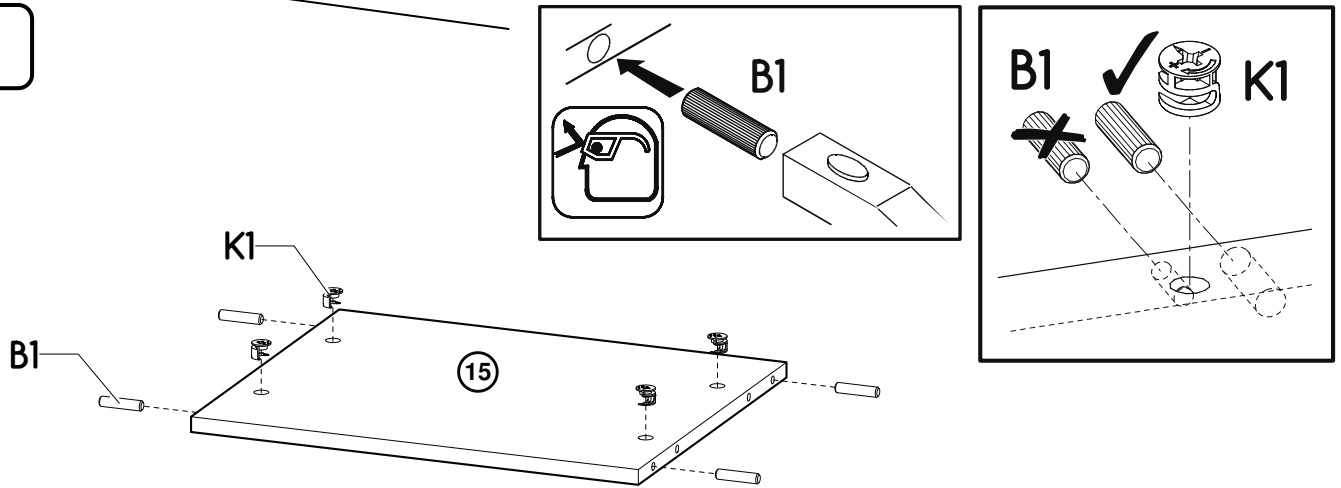
I



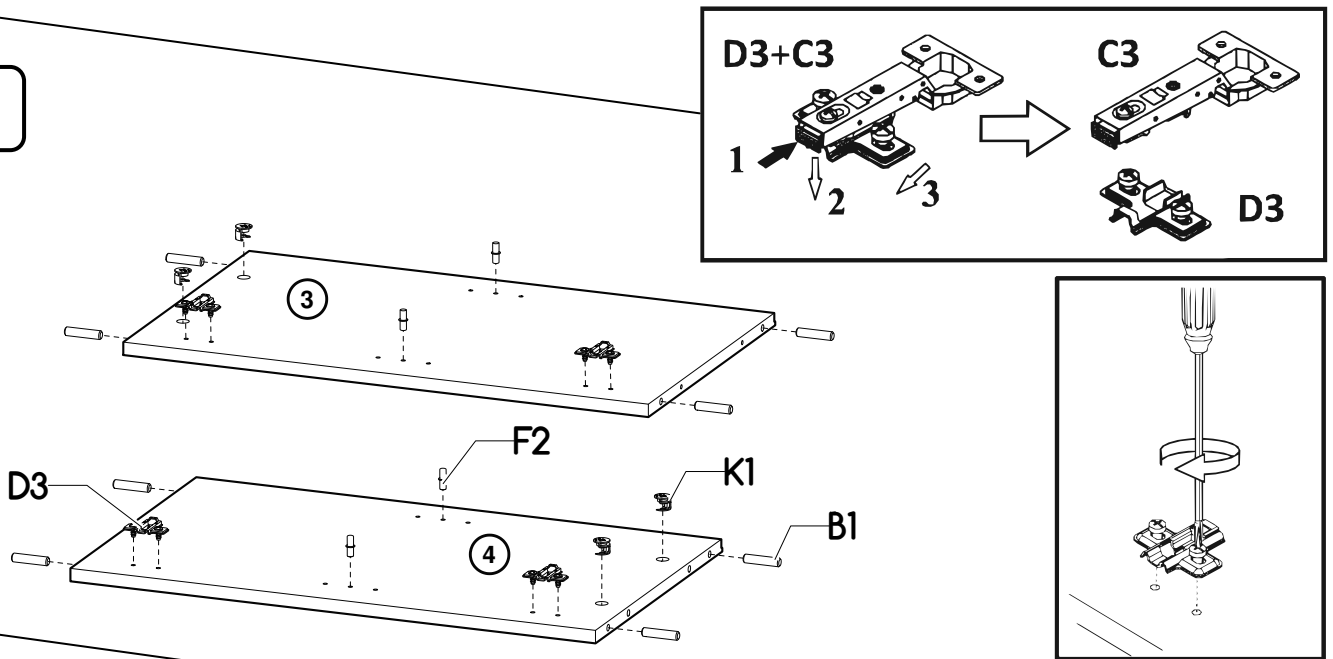
II



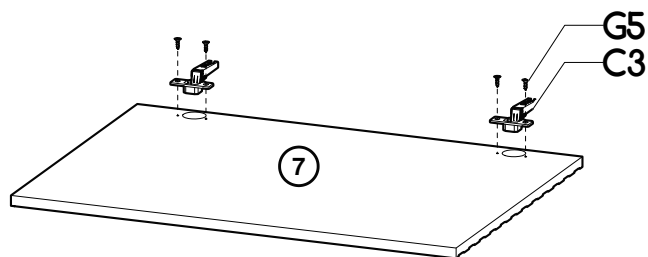
III



IV

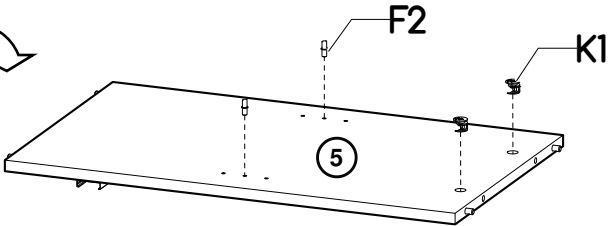
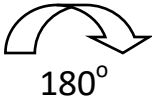
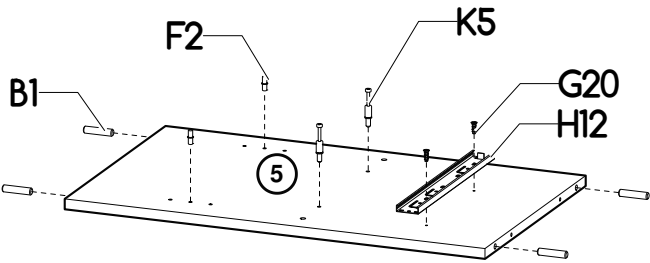
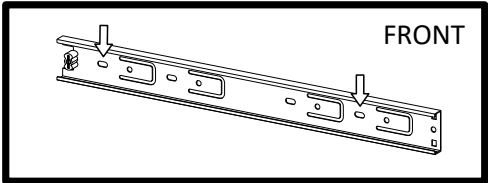
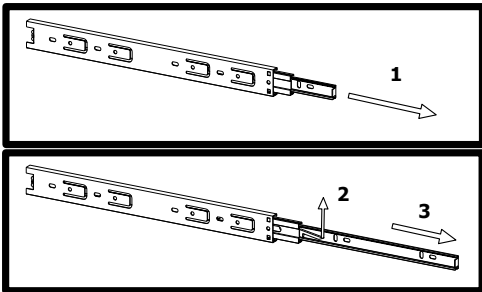


V

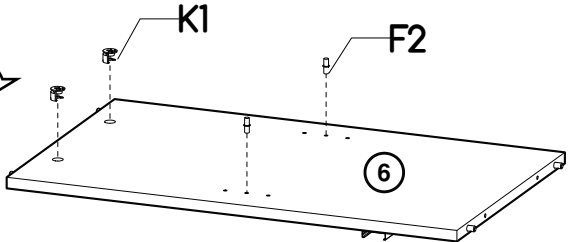
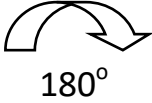
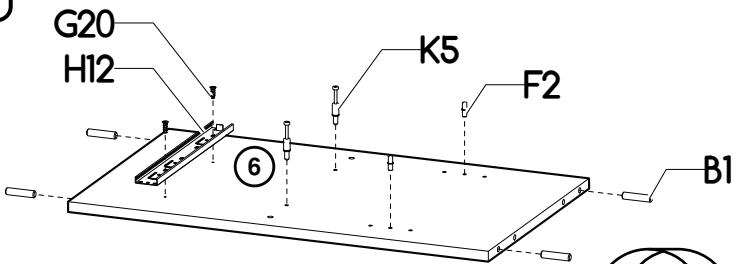


x2

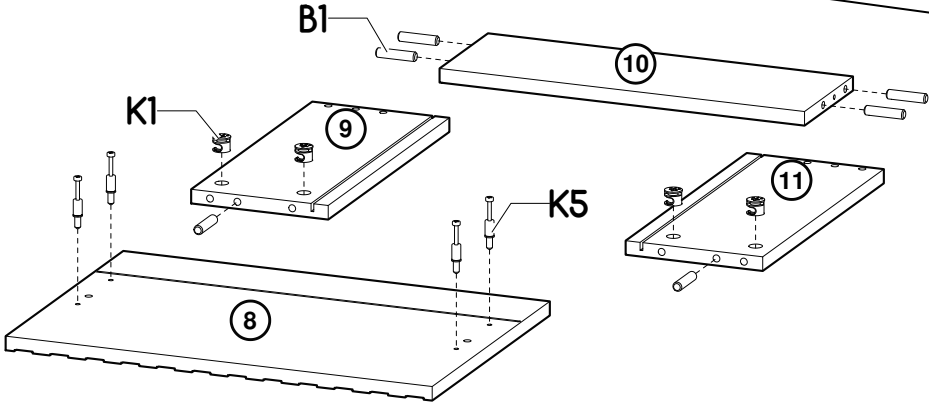
VI



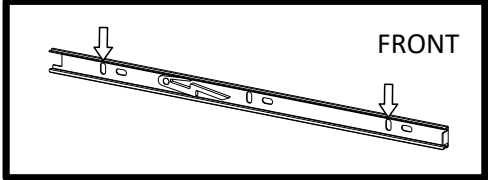
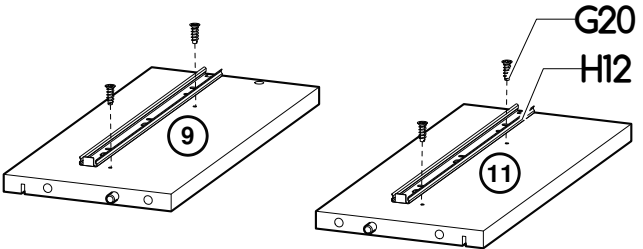
VII



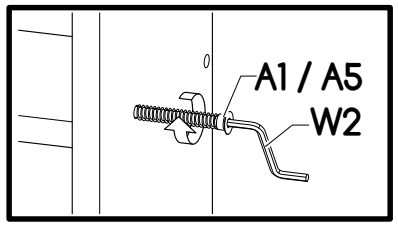
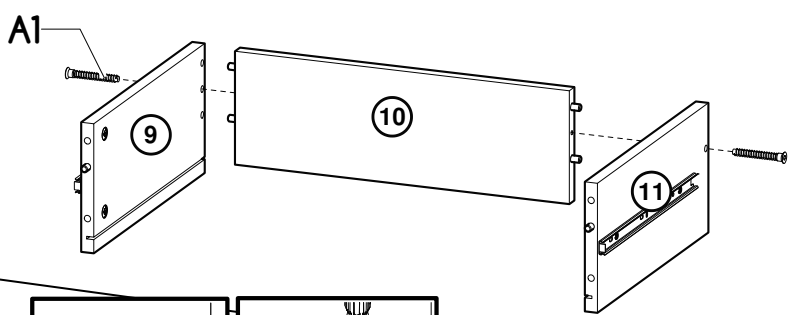
VIII



IX

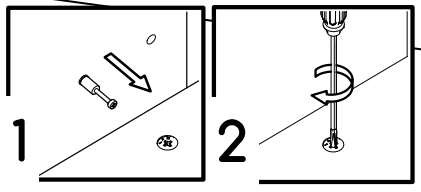


X

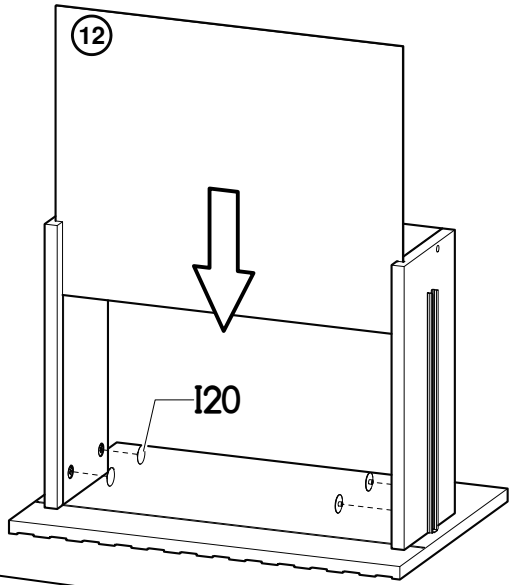
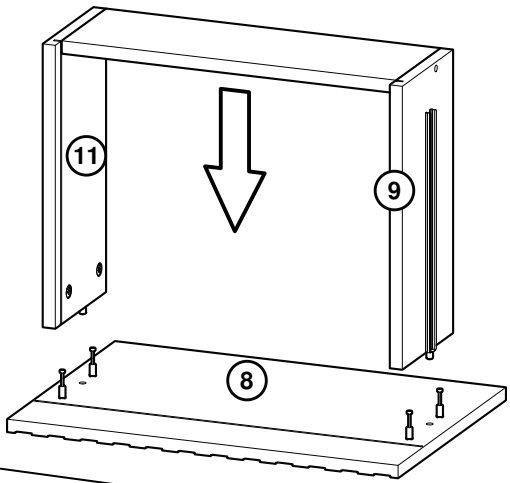


XI

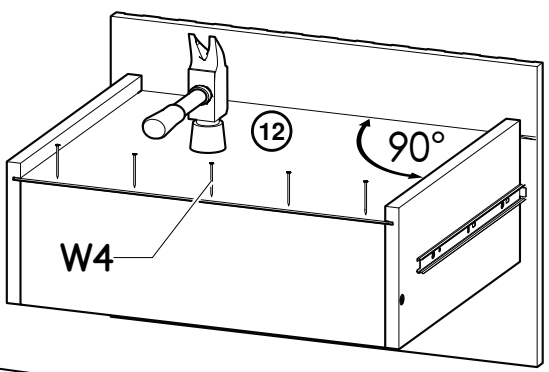
i



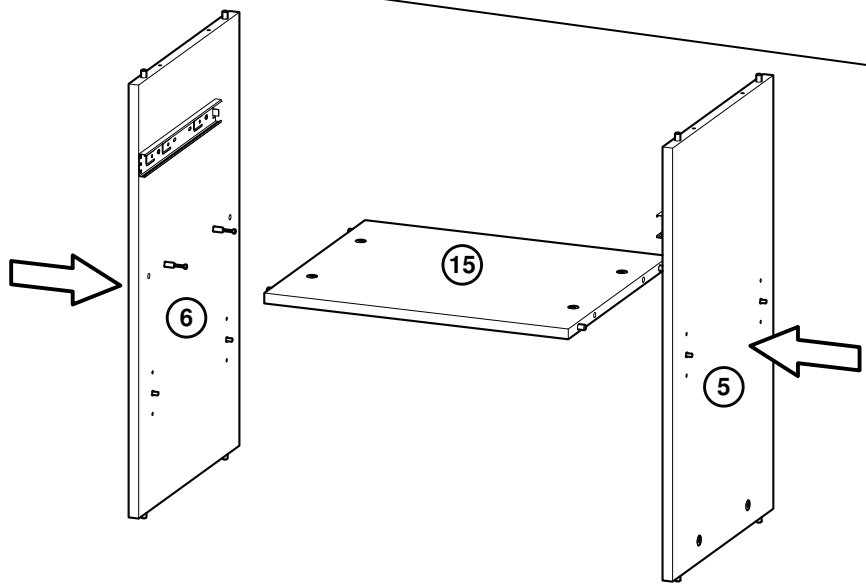
XII



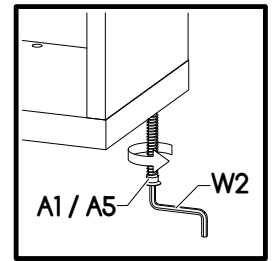
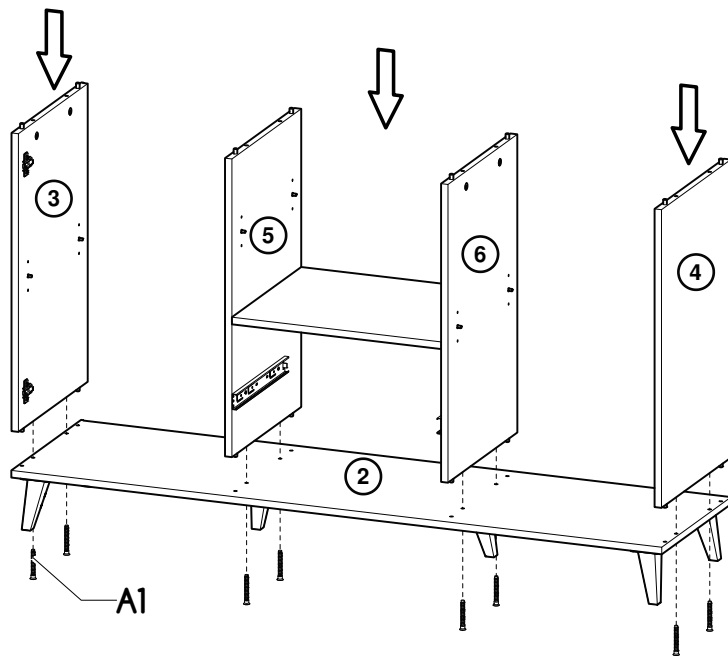
XIII



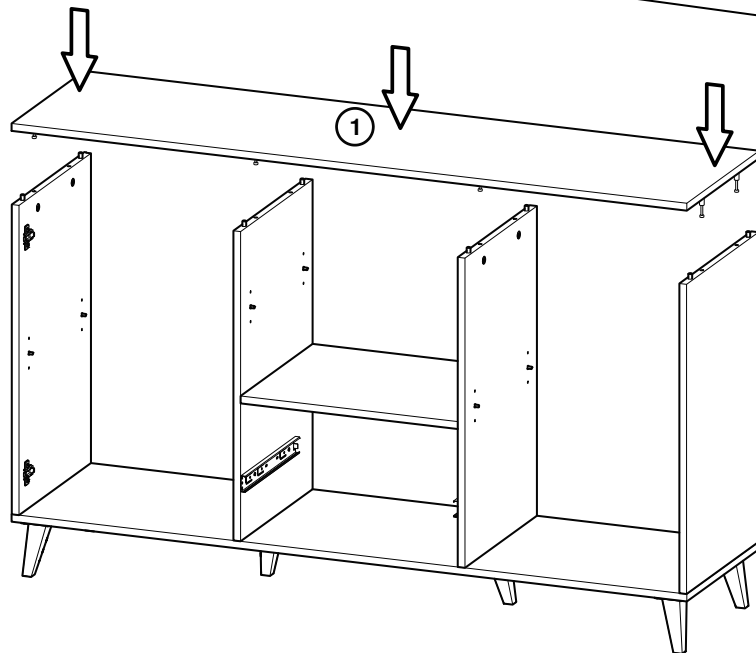
XIV



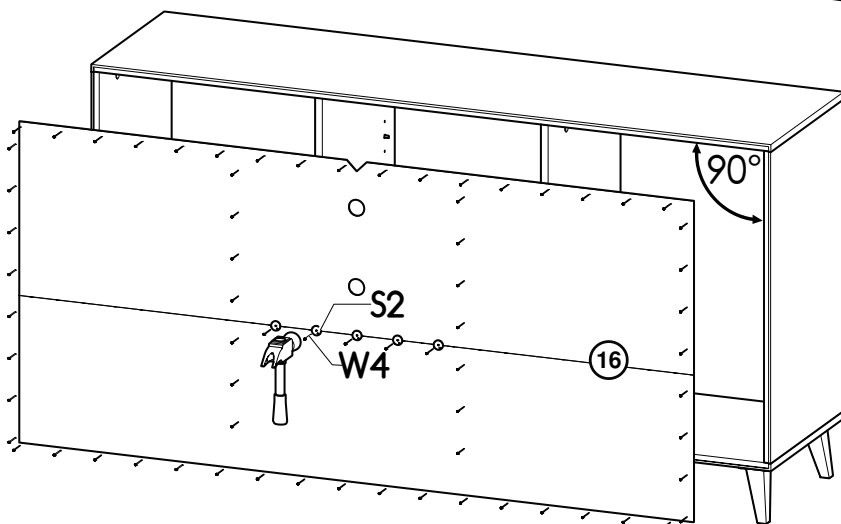
XV



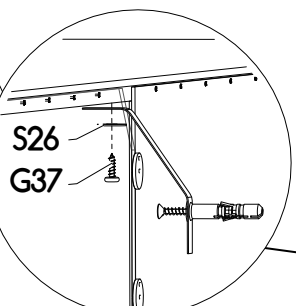
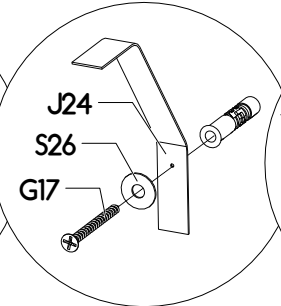
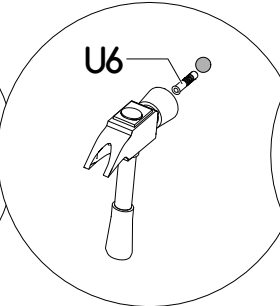
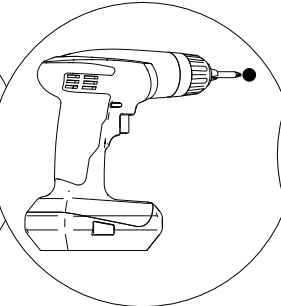
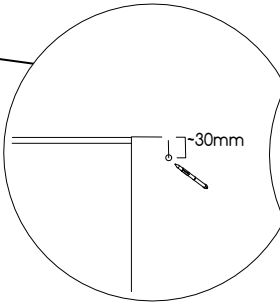
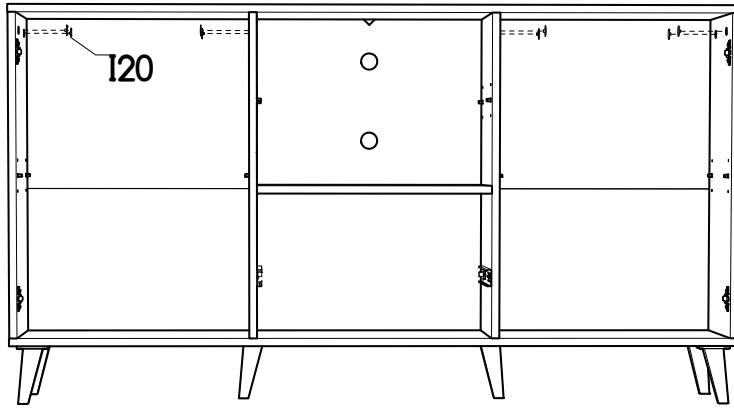
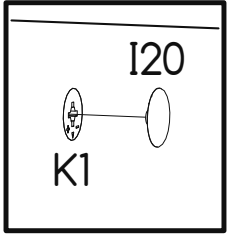
XVI



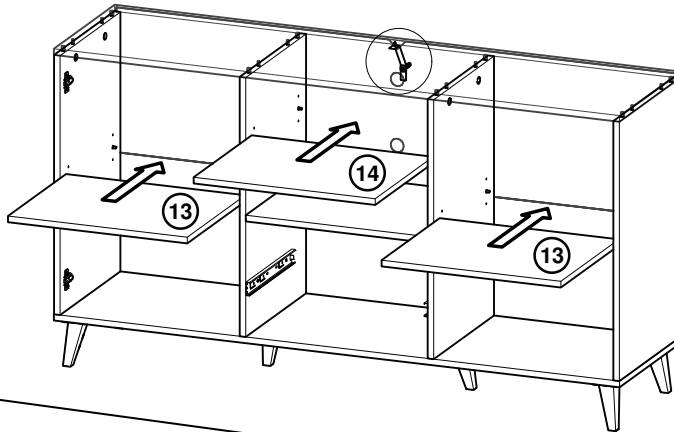
XVII



XVIII



XIX



XX

